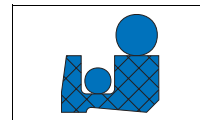


Merkel двойной грязесъемник PT 2



1. Особенности

Двойной грязесъемник, состоящий из профильного кольца из PTFE с одной уплотняющей и одной грязесъемной кромкой, а также двух колец круглого сечения в качестве уплотняющих элементов и элементов предварительного натяжения.

2. Материал

2.1 Профильное кольцо из PTFE

Материал: PTFE-бронза-компунд

Обозначение: PTFE B602

2.2 Кольцо круглого сечения

Материал: Нитрилкаучук NBR

Обозначение: 70 NBR B276

Твердость: 70 Шор А

или


Материал: Фторкаучук FKM

Обозначение: 70 FKM K655

Твердость: 70 Шор А

3. Свойства

Двойной грязесъемник для улучшения общей герметичности. Двойной грязесъемник PT 2 преимущественно применяется в сочетании с нашими уплотнениями штока OMS-S. Между уплотнением и грязесъемником предусматриваются разгрузочные отверстия.

- Отлично регулируется и позиционируется при работе.
- малое трение, без залипания и проskalывания
- Варианты материалов для короткого хода и высокой частоты;
-  поставляются по запросу
- Специально предназначен для больших диаметров.

3.1 Примеры использования:

- литьевые машины
- прессы
- прокатные станы
- гидротехнические сооружения

4. Область применения

Скорость перемещения: 5 м/с

Среда/ температура	PTFE B602/ 70 NBR B276 (PTFE-бронза/NBR)	PTFE B602/ 70 FKM K655 (бронза PTFE/FKM)
Гидравлические масла HL, HLP	-30 °C до +100 °C	-10 °C до +200 °C
HFA-, HFB-жидкости	-	-
Жидкости HFC	-	-
Жидкости HFD	-	-10 °C до +200 °C
Вода	-	-
HETG (рапсовое масло)	-30 °C до +80 °C	-10 °C до +80 °C
HEES (синт. эфир)	-30 °C до +80 °C	-10 °C до +80 °C
HEPG (гликоль)	-30 °C до +60 °C	-10 °C до +80 °C
Минеральные консист. смазки	-30 °C до +100 °C	-10 °C до +200 °C

→ Общие технические данные и материалы со стр. 20.0.

5. Рекомендации по проектированию

Соблюдайте наши общие рекомендации по проектированию, приведенные в → Merkel Гидравлические компоненты – Технические основы со стр. 4.0.

5.1 Качество поверхностей

Глубина шероховатости	R _{max}	R _a
Контртело	*	*
Ширина канавки	≤6,3 мкм	≤1,6 мкм
Стенки канавки	≤15 мкм	≤3 мкм

* Шероховатость контртела должна соответствовать используемому уплотняющему элементу.

5.2 Монтажные фаски

Длина и угол выполняются соответственно установленному уплотнению штока.

5.3 Рекомендации по допускам

Ном.- $\varnothing d$	D	D ₁
100–1200	H8	H8

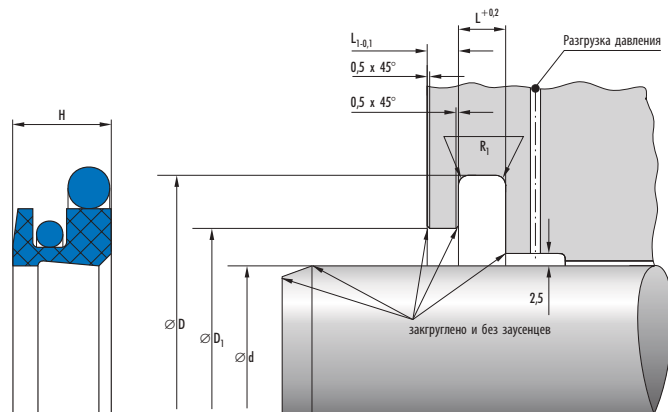
Допуск диаметра d определяется буферным уплотнением.

5.4 Монтаж

Условием бесперебойной работы грязеъемника является тщательный монтаж. Для облегчения монтажа грязеъемники деформируются до почкообразной формы. → Гл. 4, 3. Монтаж гидравлических уплотнений, на стр. 4.25.

При диаметрах от >100 мм до 150 мм необходим монтажный инструмент. При менее 100 мм установка в канавки с каналами невозможна.

6. Пример монтажа РТ 2



3c

7. Номенклатурный перечень РТ 2

PT 2	d	D	H	L	L ₁	D ₁	Профиль	R ₁	Материал	Артикул №
	100	122,2	13,5	6,3	4,2	110,7	11,1	1,2	Бронза NBR	24359838
	110	132,2	13,5	6,3	4,2	120,7	11,1	1,2	Бронза NBR	24361474
	120	142,2	13,5	6,3	4,2	130,7	11,1	1,2	Бронза NBR	24357224
	130	152,2	13,5	6,3	4,2	140,7	11,1	1,2	Бронза FKM	24358280
	130	152,2	13,5	6,3	4,2	140,7	11,1	1,2	Бронза NBR	24361475
	139,7	161,9	13,5	6,3	4,2	150,4	11,1	1,2	Бронза NBR	24361457 ^{a)}
	140	162,2	13,5	6,3	4,2	150,7	11,1	1,2	Бронза NBR	24344542
	150	172,2	13,5	6,3	4,2	160,7	11,1	1,2	Бронза FKM	24357793 ^{a)}

^{a)} по запросу, поставляются в короткие сроки