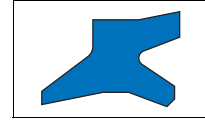


Merkel двойной грязеъемник P 9



1. Особенности

Двойной грязеъемник из эластомера для больших диаметров.

2. Материал

Материал: Нитрилкаучук NBR
 Обозначение: 85 NBR B247
 Твердость: 85 Шор А

3. Свойства

Двойной грязеъемник P 9 очищает изнутри как манжета и действует снаружи как очиститель грязи.

- промежуточные размеры возможны без изготовления фасонной оснастки
- Высокое грязеочищающее действие.
- Очень хорошее уплотняющее действие от остаточной масляной пленки на выходящем штоке.
- Износостойчив.

Двойной грязеъемник P 9 применяется преимущественно в сочетании с нашими уплотнениями штоков.

Чтобы предотвратить возникновение давления между уплотнением и грязеъемником, мы рекомендуем в любом случае предусмотреть перед двойным грязеъемником разгрузочное отверстие.

3.1 Примеры использования:

- литьевые машины
- прессы
- стандартные цилиндры больших размеров

4. Область применения

Скорость перемещения: 1 м/с

Среда/Температура	85 NBR B247
Гидромасла HL, HLP	-30 °C до +100 °C
Жидкости HFA, HFV	+5 °C до +60 °C
Жидкости HFC	-30 °C до +60 °C
Жидкости HFD	-

Среда/Температура	85 NBR B247
Вода	+5 °C до +100 °C
HEPG (рапсовое масло)	-30 °C до +80 °C
HEES (синт. эфир)	-30 °C до +80 °C
HEPG (гликоль)	-30 °C до +60 °C
Минеральные консист. смазки	-30 °C до +100 °C

→ Общие технические данные и материалы со стр. 20.0.

5. Рекомендации по проектированию

Соблюдайте наши общие рекомендации по проектированию, приведенные в → Merkel Гидравлические компоненты – Технические основы со стр. 4.0.

5.1 Качество поверхностей

Глубина шероховатости	R _{max}	R _a
Контртело	*	*
Ширина канавки	≤6,3 мкм	≤1,6 мкм
Стенки канавки	≤15 мкм	≤3 мкм

*Шероховатость контртела должна соответствовать используемому уплотняющему элементу.

5.2 Монтажные фаски

Длина и угол выполняются соответственно установленному уплотнению штока.

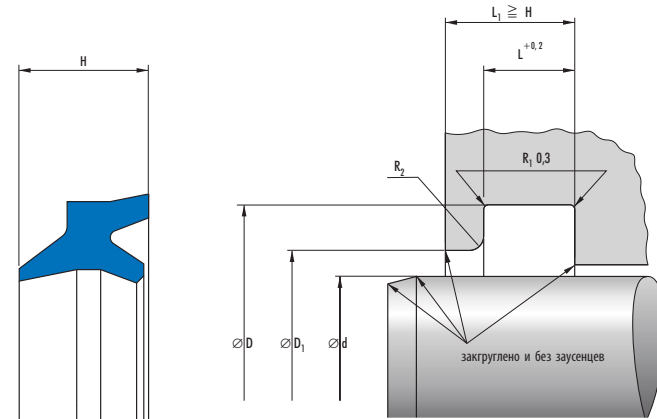
5.3 Рекомендации по допускам

Ном.-∅ d	D	D ₁
16–1000	H11	+0,2

Допуск диаметра d определяется буферным уплотнением.

5.4 Монтаж

Условием беспроблемной работы грязеъемника является тщательный монтаж. Для облегчения монтажа грязеъемники деформируются до почкообразной формы. → Гл. 4, 3. Монтаж гидравлических уплотнений, на стр. 4.25.

6. Пример монтажа Р 9

3c

7. Номенклатурный перечень Р 9

d	D	L	H	D ₁	Профиль	R ₂	Артикул №
200	220	10,2	18	210	10	1,5	24212749
210	230	10,2	18	220	10	1,5	24224920
220	240	10,2	18	230	10	1,5	24224959
230	250	10,2	18	240	10	1,5	24224931
240	260	10,2	18	250	10	1,5	24193882
250	275	16	22,5	262,6	12,5	2	24175461
260	285	16	22,5	272,6	12,5	2	24224921
270	295	16	22,5	282,6	12,5	2	24213404
280	305	16	22,5	292,6	12,5	2	24183892
290	315	16	22,5	302,6	12,5	2	24224938 ^{a)}
300	325	16	22,5	312,6	12,5	2	24173146
310	340	18	27	325	15	3	24224922 ^{a)}
320	350	18	27	335	15	3	24224937
330	360	18	27	345	15	3	24146278
340	370	18	27	355	15	3	24224930 ^{a)}
350	380	18	27	365	15	3	24147758
360	390	18	27	375	15	3	24224923
370	400	18	27	385	15	3	24224929 ^{a)}
380	410	18	27	395	15	3	24149422

^{a)} по запросу, поставляются в короткие сроки